

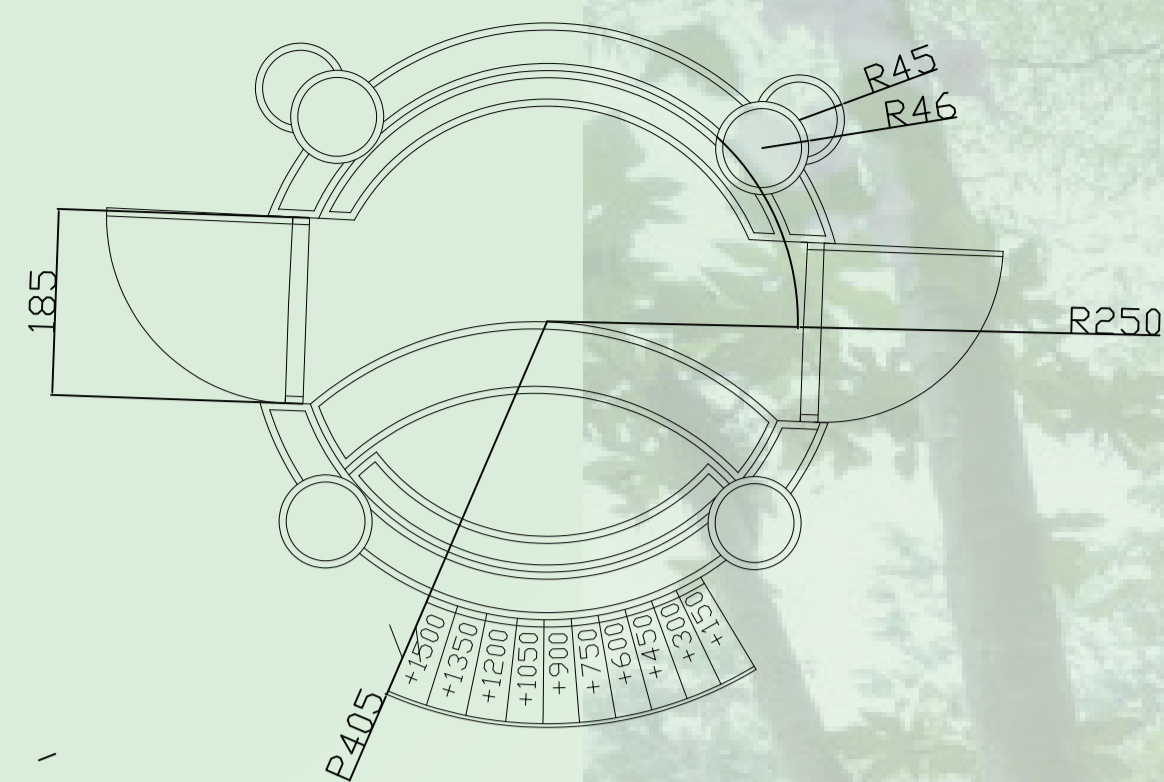
小樹屋酒吧

室2D 1101443011 周宜嫻
室2D 1101443218 黃瀞儀

基地分析:
位於格致樓與崇德樓之間的小廣場，用於教師及貴賓停車。

設計想法:
由於地下已有兩層停車場，加上校園餐廳過少，所以把廣場改成酒吧風格的餐廳，且二樓含有種植研究室(陽光花花社)，小樹屋外有舞台(熱舞社)，是彩虹圖案的。

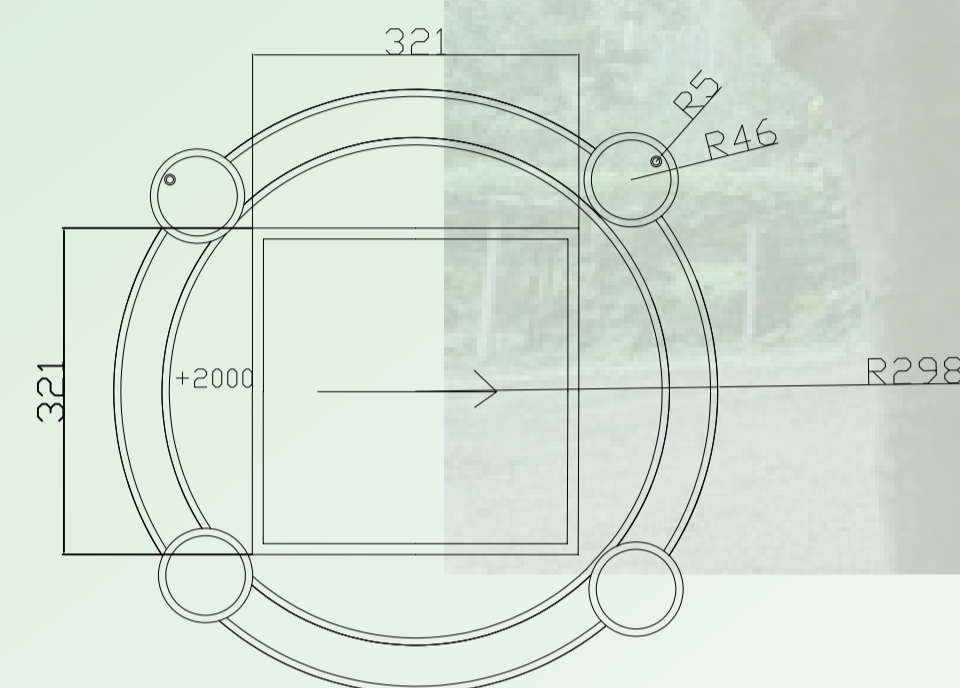
平面圖:



小樹屋酒吧平面圖一層



小樹屋酒吧平面圖二層

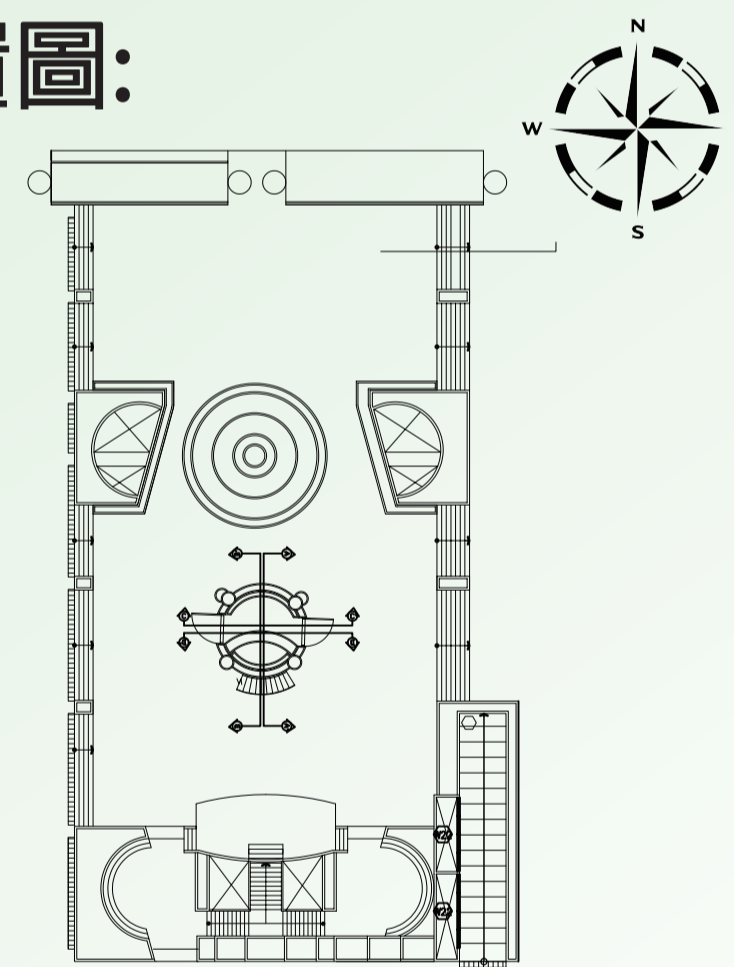


小樹屋酒吧平面圖三層

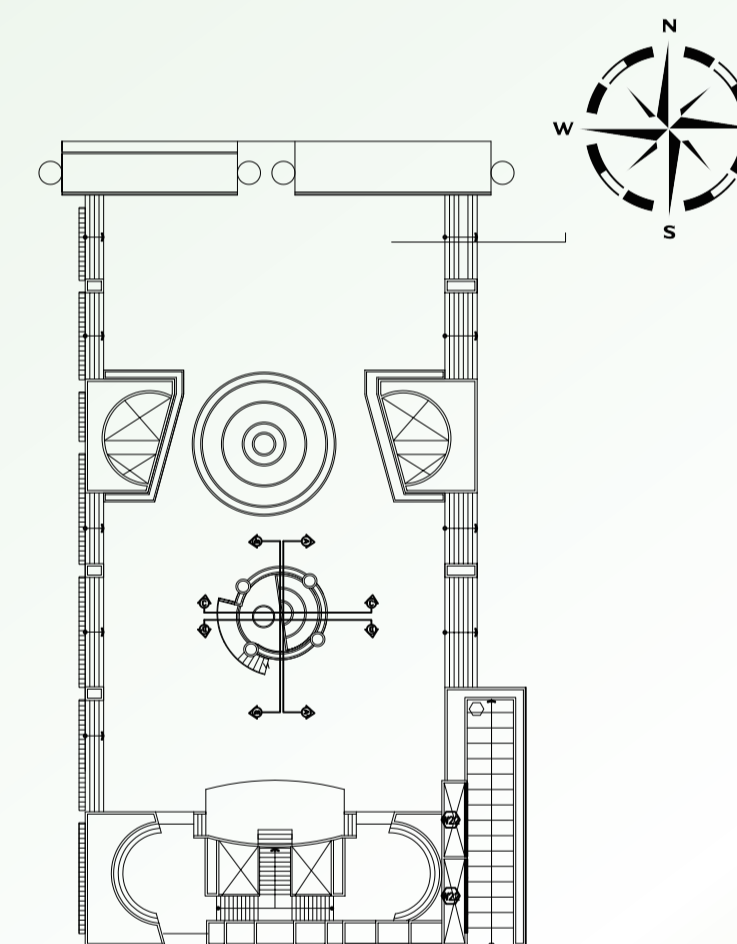


舞台平面圖

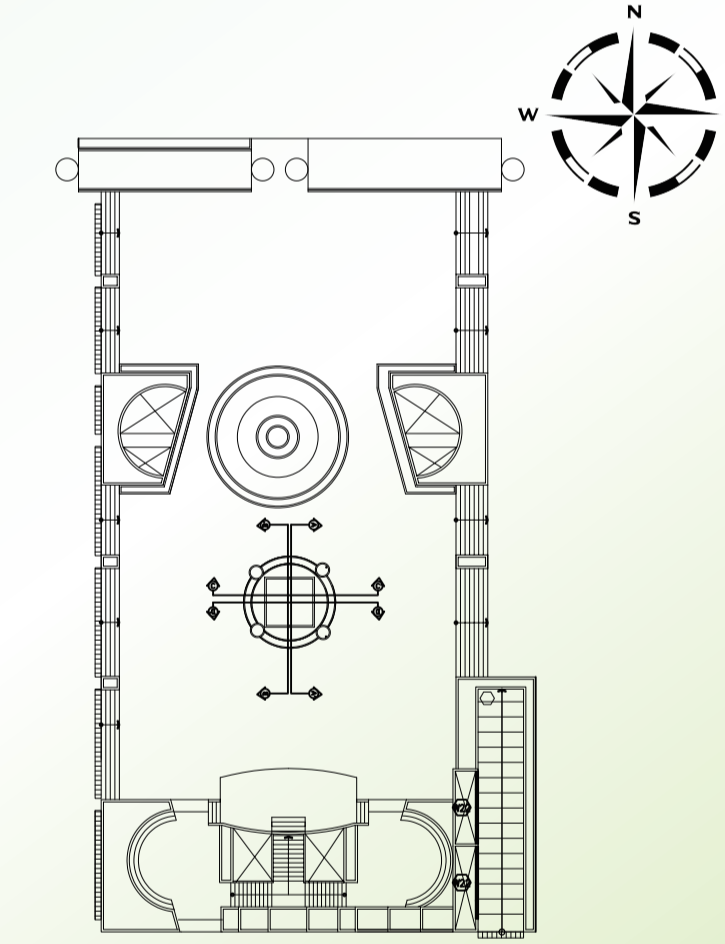
配置圖:



小樹屋酒吧一層配置圖

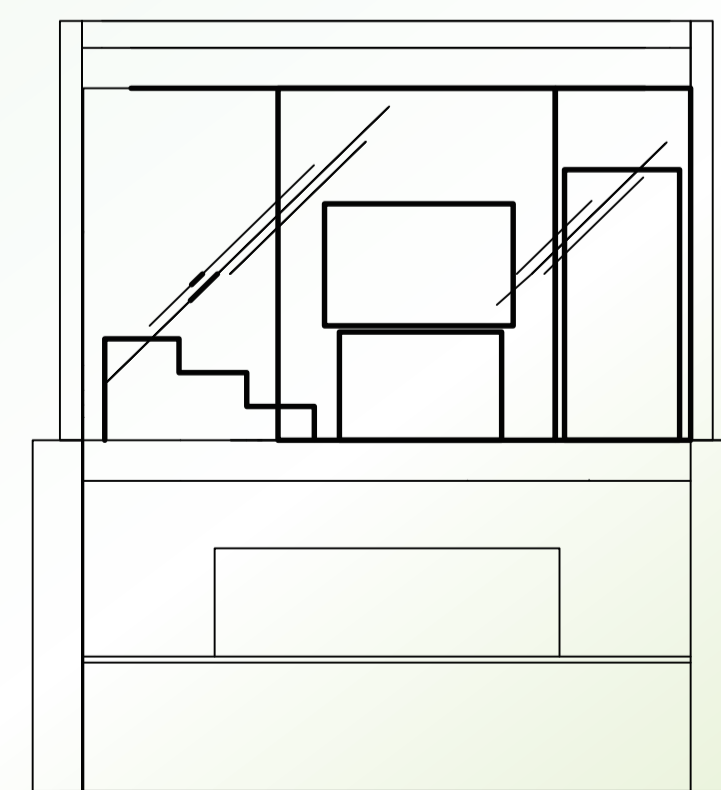


小樹屋酒吧二層配置圖

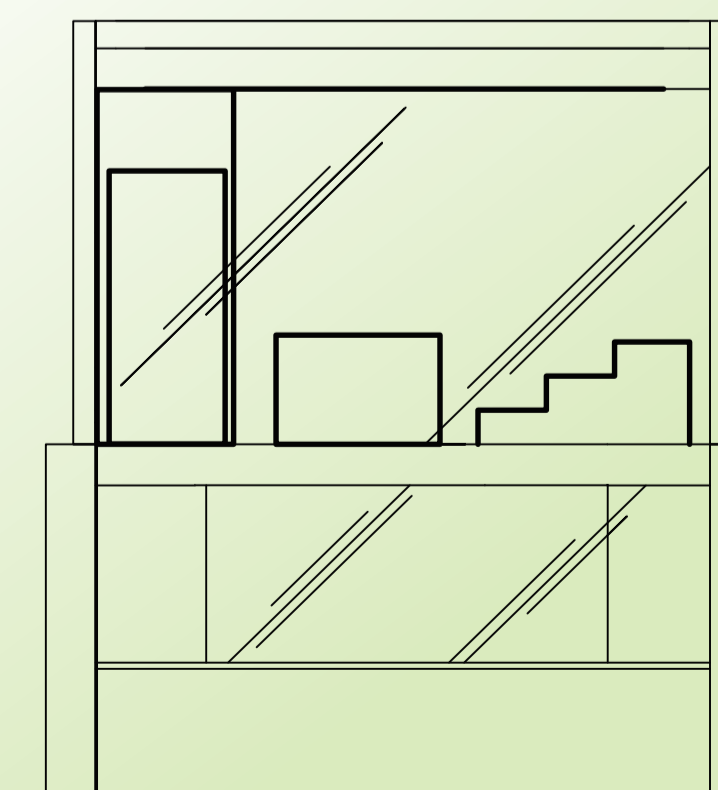


小樹屋酒吧三層配置圖

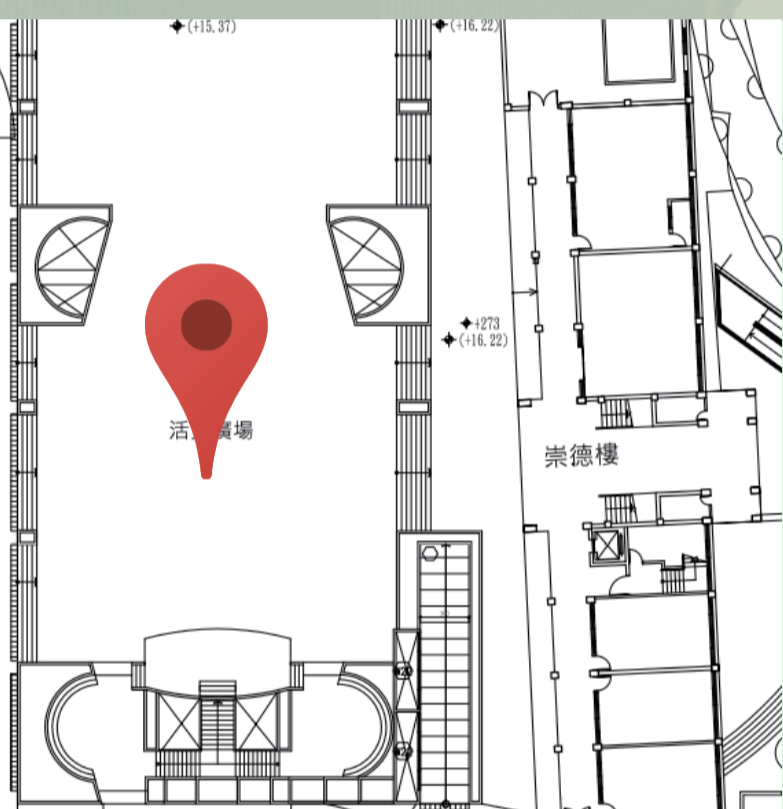
立面圖:



小樹屋酒吧立面圖(一)



小樹屋酒吧立面圖(二)



永續設計說明&人物設定:

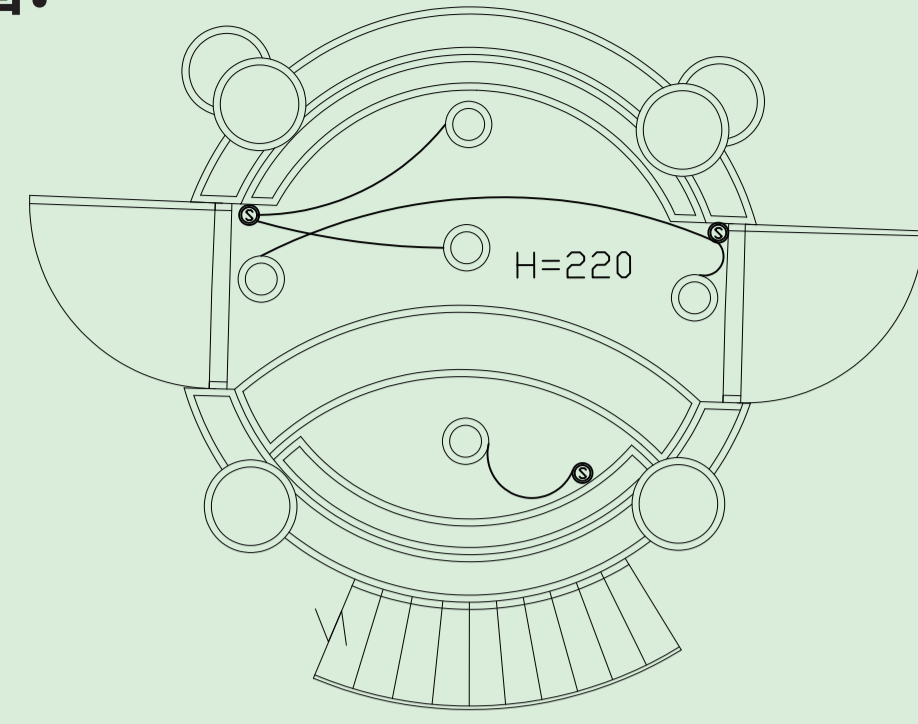
4 QUALITY EDUCATION
樹屋第二層是種植研究室，餐廳的部分蔬果都來自這裡。這裡除了栽培也可以當作研討是使用，舞台可以練習舞蹈。

5 GENDER EQUALITY
故事設定為樹屋老闆為多元性別族群，樹屋外的舞台就是他設計的，他希望校園裡可以打造一個性別友善空間。

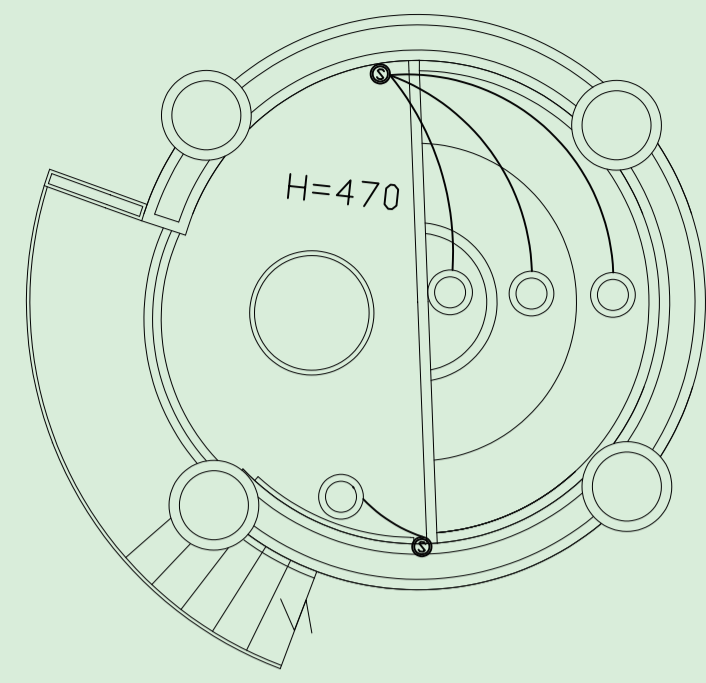
6 CLEAN WATER AND SANITATION
樹屋有自己的儲水桶，從最頂層的管子接到木桶裡，專門用來種菜、洗菜、洗碗及洗手。

7 AFFORDABLE AND CLEAN ENERGY
樹屋一部份供電是來自於自己的太陽能板，供電範圍是二樓的研究室。

天花平面圖:

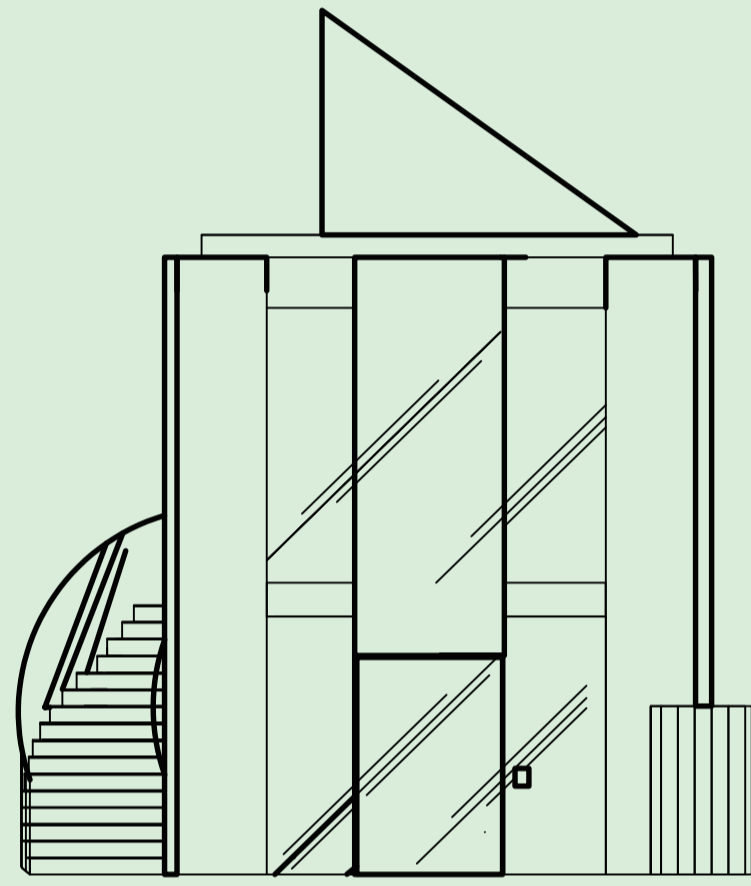


小樹屋酒吧天花平面圖一層

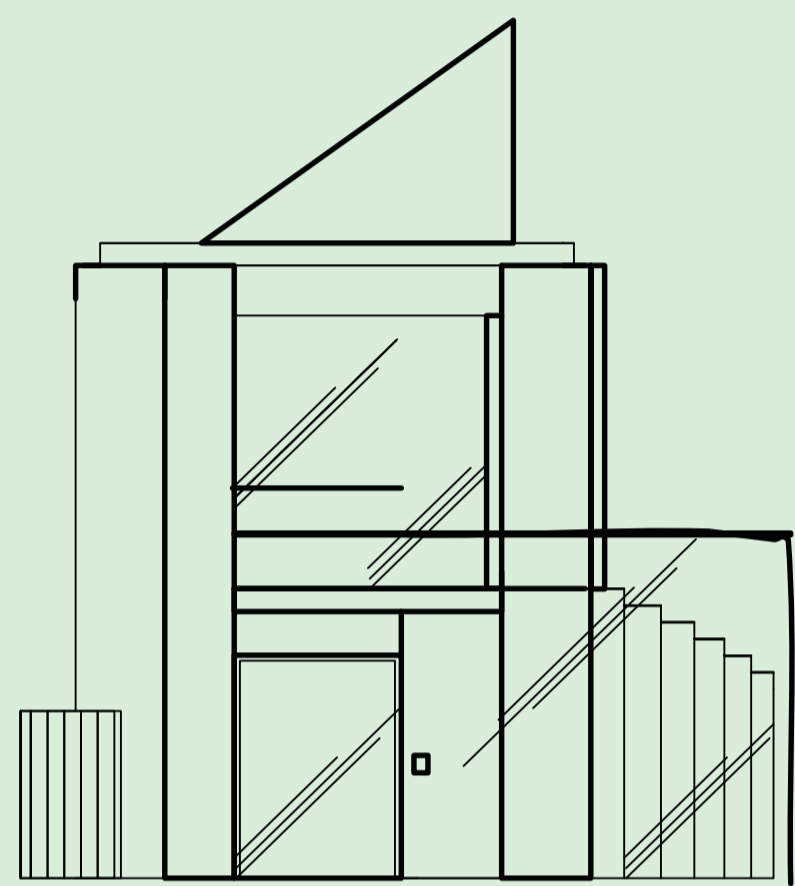


小樹屋酒吧天花平面圖二層

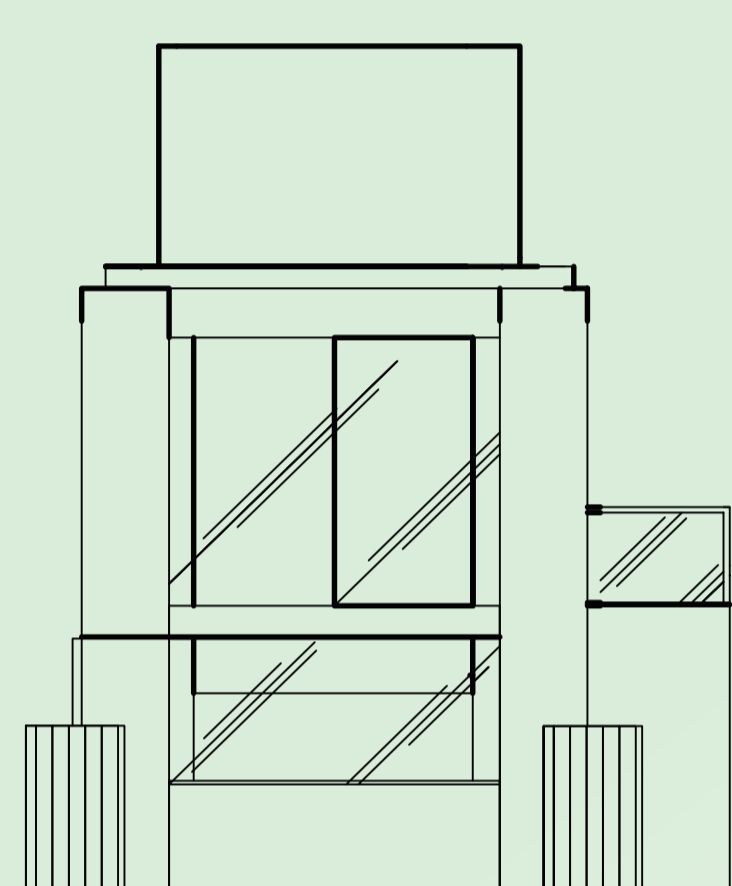
剖面圖:



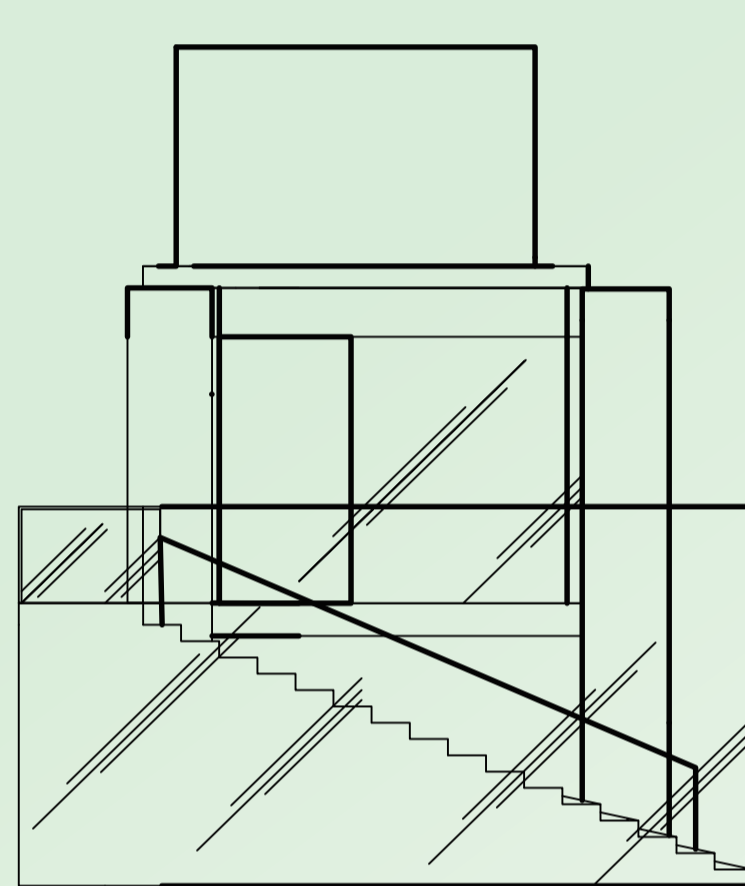
小樹屋酒吧A-A' 剖面圖



小樹屋酒吧B-B' 剖面圖

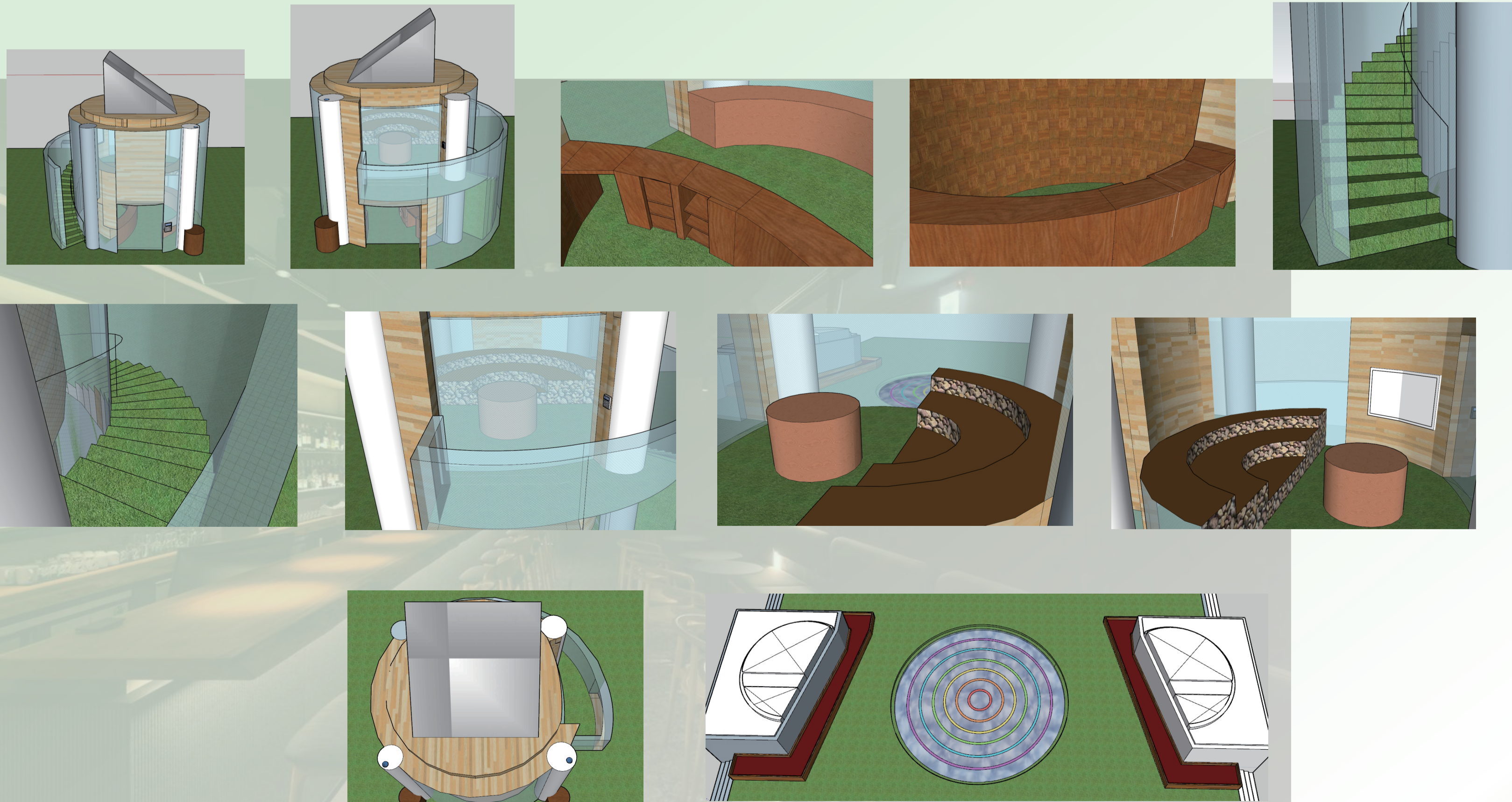


小樹屋酒吧C-C' 剖面圖



小樹屋酒吧D-D' 剖面圖

透視圖:

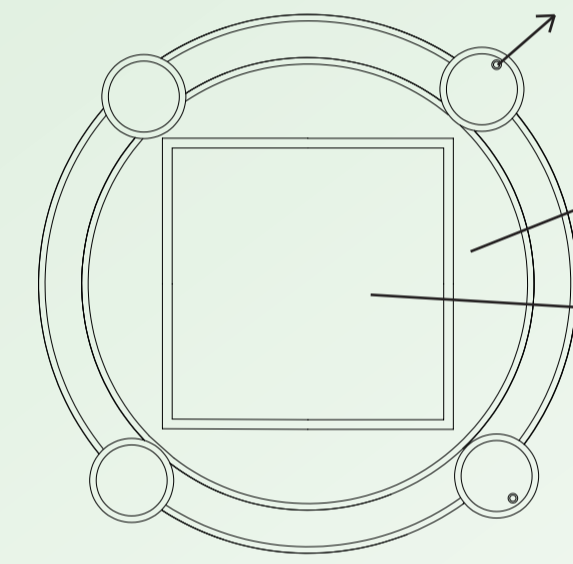


材質規劃:

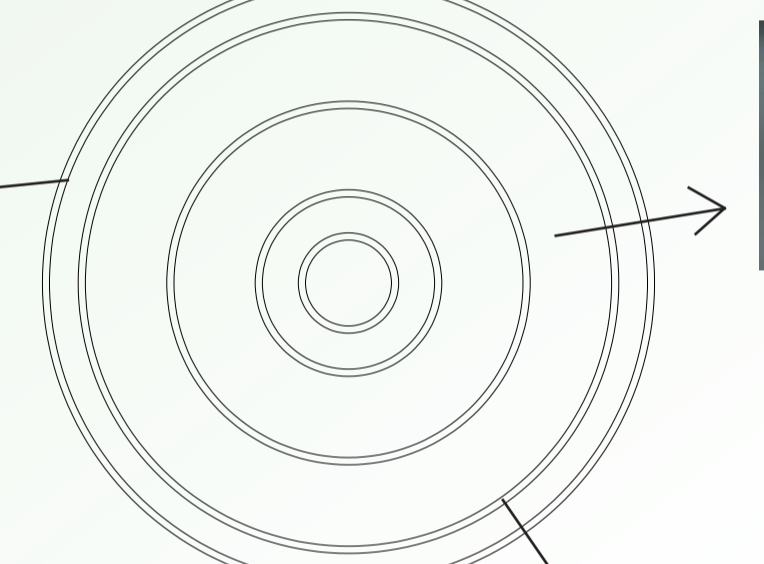


小樹屋酒吧一層

小樹屋酒吧二層



小樹屋酒吧三層



舞台

模型:

